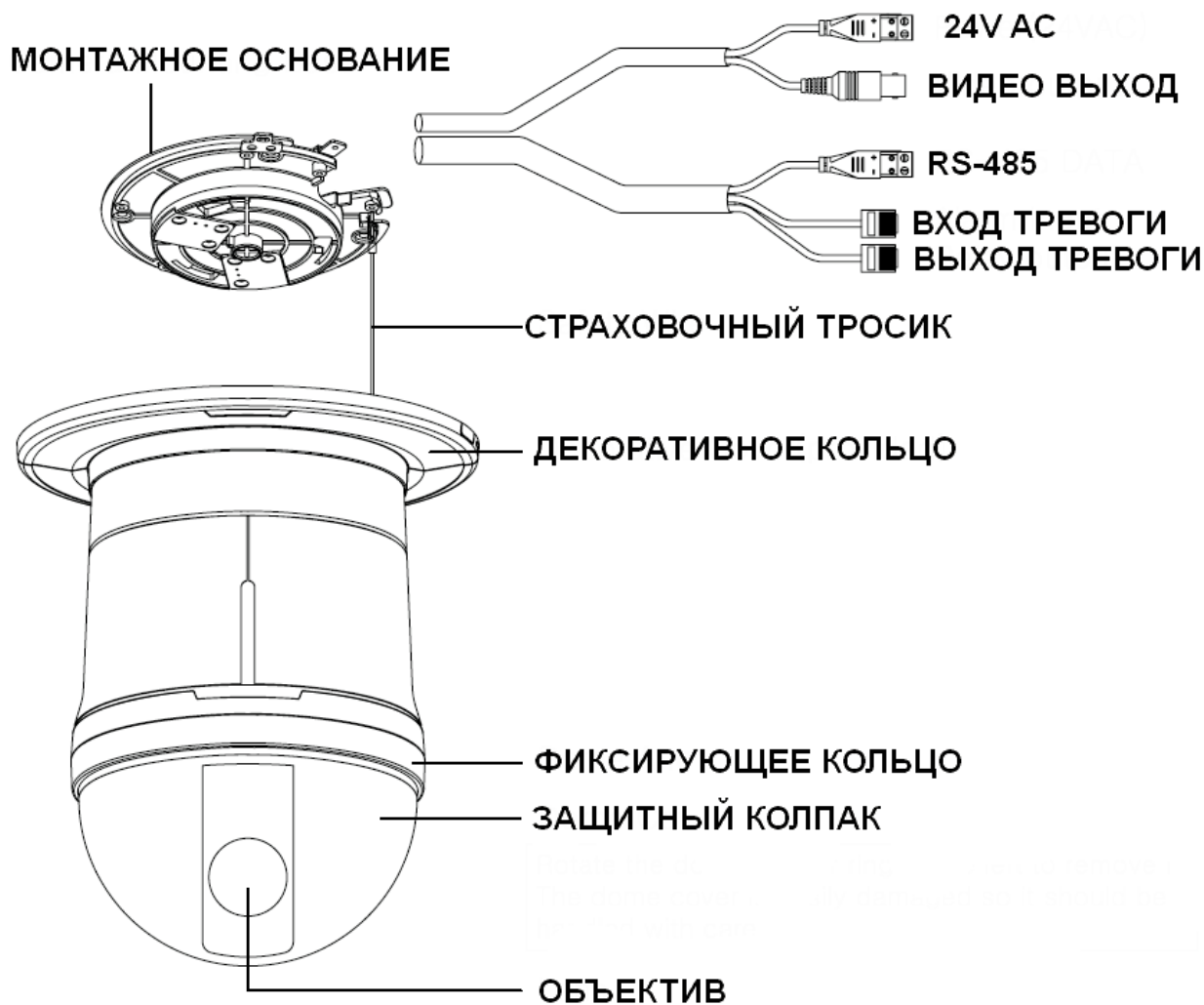


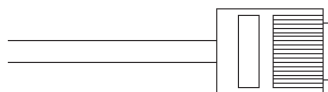
Wide Dynamic **33x Zoom Speed Dome Camera**

ИНСТРУКЦИЯ ПОЛЬЗОВАТЕЛЯ





Кабель входов тревоги



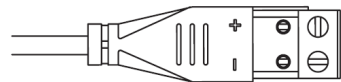
6	вход тревоги 4	красный
5	вход тревоги 3	экранный
4	земля	желтый
3	земля	голубой
2	вход тревоги 2	черный
1	вход тревоги 1	белый

Кабель выходов тревоги



6	не использ.	
5	общий 2	желтый
4	выход 2	голубой
3	общий 1	черный
2	выход 1	белый
1	не использ.	

Кабель интерфейса RS-485



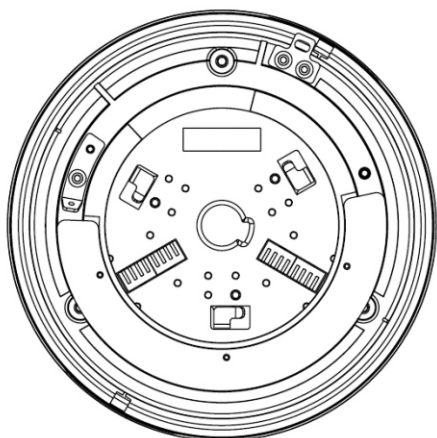
+	TRX+
-	TRX-

Параметры настройки Dip-переключателя .

Для управления камерами в системе с помощью пульта телеметрии необходимо назначить их порядковые номера. Для этого нужно выставить DIP-переключатель в соответствующее положение согласно таблице.

Для получения доступа к DIP-переключателю монтажное основание должно быть отсоединено (см.далее).

По умолчанию порядковый номер камеры «1».



DIP SW	ID	DIP SW	ID	DIP SW	ID	DIP SW	ID	DIP SW	ID	DIP SW	ID
10000000	1	10101000	21	10010100	41	10111100	61	10001010	81	10100110	101
01000000	2	01101000	22	01010100	42	01111100	62	01001010	82	01100110	102
11000000	3	11101000	23	11010100	43	11111100	63	11001010	83	11100110	103
00100000	4	00011000	24	00110100	44	00000010	64	00101010	84	00010110	104
10100000	5	10011000	25	10110100	45	10000010	65	10101010	85	10010110	105
01100000	6	01011000	26	01110100	46	01000010	66	01101010	86	01010110	106
11100000	7	11011000	27	11110100	47	11000010	67	11101010	87	11110100	107
00010000	8	00111000	28	00001100	48	00100010	68	00011010	88	00110110	108
10010000	9	10111000	29	10001100	49	10100010	69	10011010	89	10110110	109
01010000	10	01111000	30	01001100	50	01100010	70	01011010	90	01110110	110
11010000	11	11111000	31	11001100	51	11100010	71	11011010	91	11110110	111
00110000	12	00000100	32	00101100	52	00010010	72	00111010	92	00001110	112
10110000	13	10000100	33	10101100	53	10010010	73	10111010	93	10001110	113
01110000	14	01000100	34	01101100	54	01010010	74	01111010	94	01001110	114
11110000	15	11000100	35	11101100	55	11010010	75	11111010	95	11001110	115
00001000	16	00100100	36	00011100	56	00110010	76	00000110	96	00101110	116
10001000	17	10100100	37	10011100	57	10110010	77	10000110	97	10101110	117
01001000	18	01100100	38	01011100	58	01110010	78	01000110	98	01101110	118
11001000	19	11100100	39	11011100	59	11110010	79	11000110	99	11101110	119
00101000	20	00010100	40	00111100	60	00001010	80	00100110	100	00011110	120

DIP SW	ID	DIP SW	ID	DIP SW	ID	DIP SW	ID	DIP SW	ID	DIP SW	ID
10011110	121	00001001	144	11100101	167	01111101	190	10101011	213	00110111	236
01011110	122	10001001	145	00010101	168	11111101	191	01101011	214	10110111	237
11011110	123	01001001	146	10010101	169	00000011	192	11101011	215	01110111	238
00111110	124	11001001	147	01010101	170	10000011	193	00011011	216	11110111	239
10111110	125	00101001	148	11010101	171	01000011	194	10011011	217	00001111	240
01111110	126	10101001	149	00110101	172	11000011	195	01011011	218	10001111	241
11111110	127	01101001	150	10110101	173	00100011	196	11011011	219	01001111	242
00000001	128	11101001	151	01110101	174	10100011	197	00111011	220	11001111	243
10000001	129	00011001	152	11110101	175	01100011	198	10111011	221	00101111	244
01000001	130	10011001	153	00001101	176	11100011	199	01111011	222	10101111	245
11000001	131	01011001	154	10001101	177	00010011	200	11111011	223	01101111	246
00100001	132	11011001	155	01001101	178	10010011	201	00000111	224	11101111	247
10100001	133	00111001	156	11001101	179	01010011	202	10000111	225	00011111	248
01100001	134	10111001	157	00101101	180	11010011	203	01000111	226	10011111	249
11100001	135	01111001	158	10101101	181	00110011	204	11000111	227	01011111	250
00010001	136	11111001	159	01101101	182	10110011	205	00100111	228	11011111	251
10010001	137	00000101	160	11101101	183	01110011	206	10100111	229	00111111	252
01010001	138	10000101	161	00011101	184	11110011	207	01100111	230	10111111	253
11010001	139	01000101	162	10011101	185	00001011	208	11100111	231	01111111	254
00110001	140	11000101	163	01011101	186	10001011	209	00010111	232	11111111	255
10110001	141	00100101	164	11011101	187	01001011	210	10010111	233		
01110001	142	10100101	165	00111101	188	11001011	211	01010111	234		
11110001	143	01100101	166	10111101	189	00101011	212	11010111	235		

Установка параметров последовательного интерфейса RS-485.

Для выбора протокола и скорости обмена данными используйте переключатели 9-10 согласно таблице.

Заводские установки: скорость обмена данными 9600bps, протокол PELCO-D.

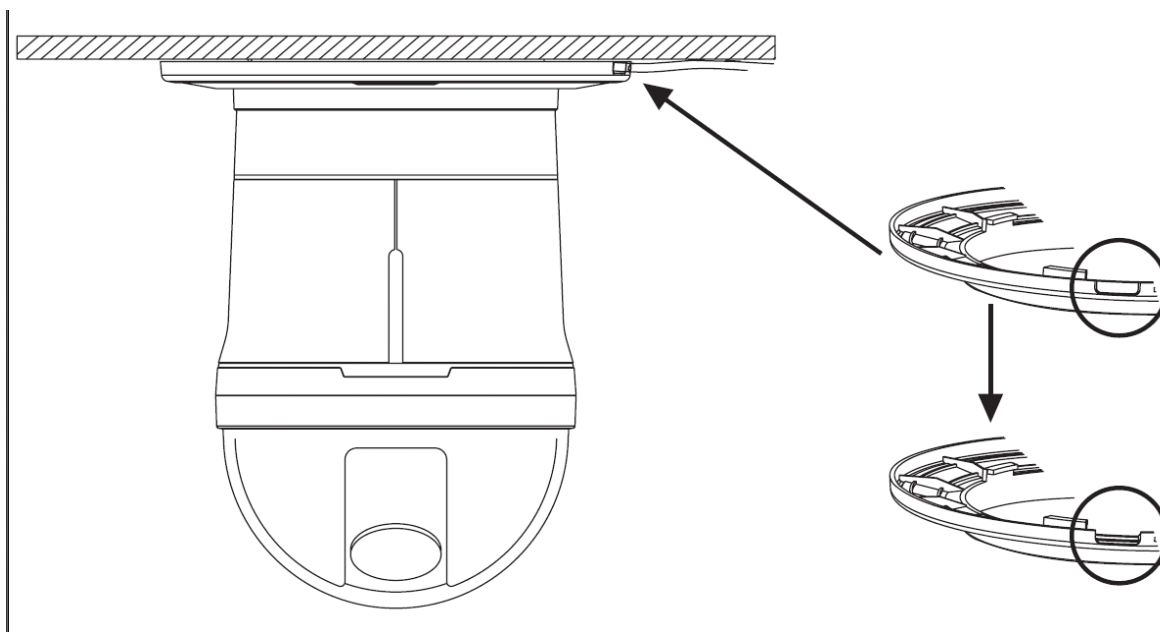
SW10	SW9	BAUD RATE	PROTOCOL
0	0	9600BPS	PELCO-D
0	1	4800BPS	PELCO-D
1	0	9600BPS	PELCO-P
1	1	4800BPS	PELCO-P

Монтаж камеры.

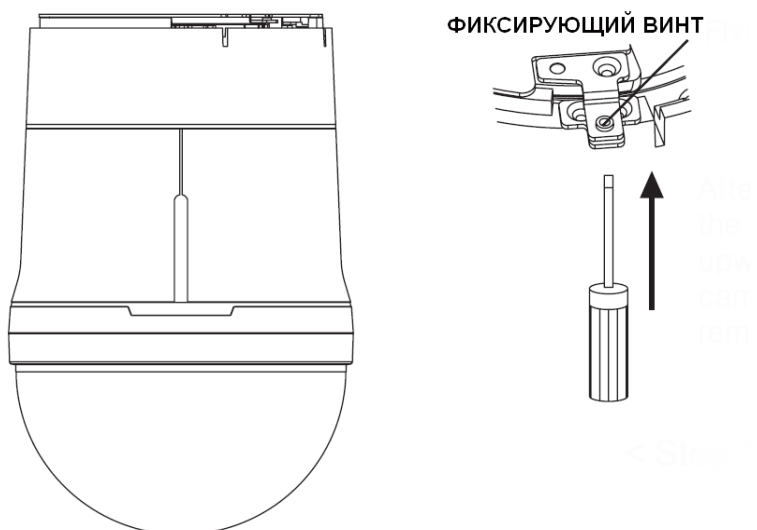
Внимание! Все работы по установке и снятию камеры выполняйте при выключенном электропитании!

При монтаже камеры используйте матерчатые перчатки или мягкую ткань, чтобы избежать повреждения поверхности защитного колпака видеокамеры.

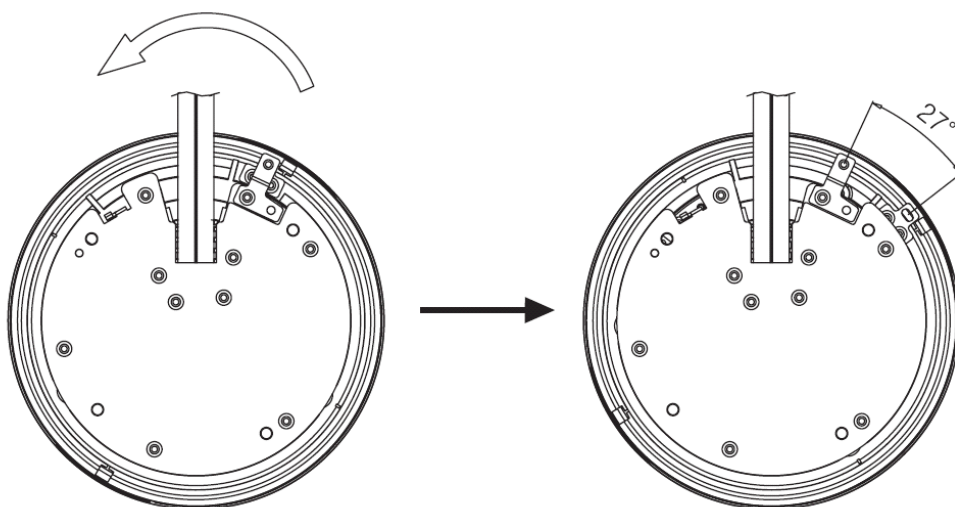
Приложите декоративное кольцо к поверхности монтажа и разметьте вырез под выход кабеля.



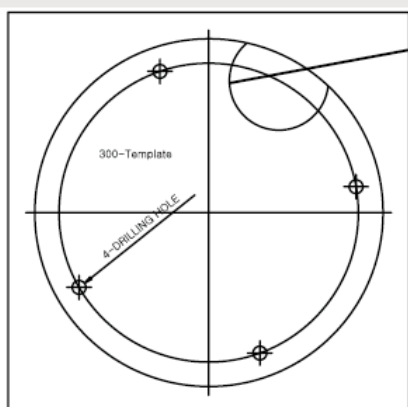
Отверните фиксирующий винт.



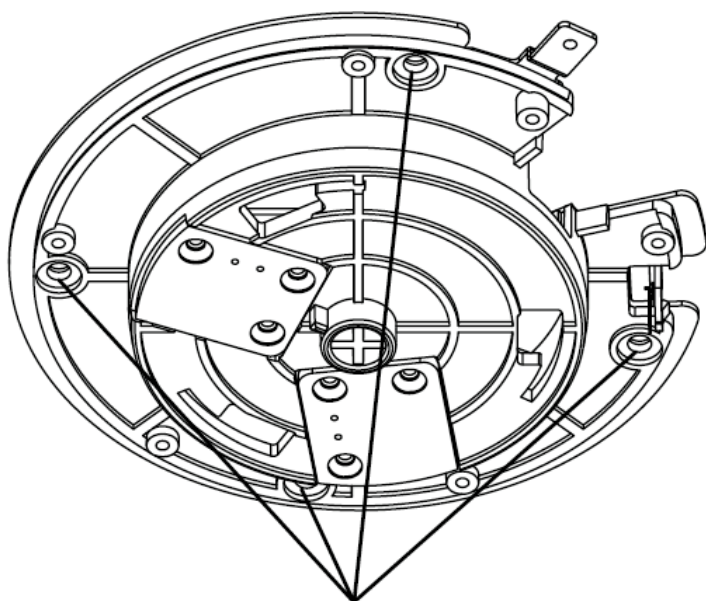
Поверните монтажное основание в направлении, указанном стрелкой и отсоедините его от камеры.



Для установки на потолок используйте шаблон.

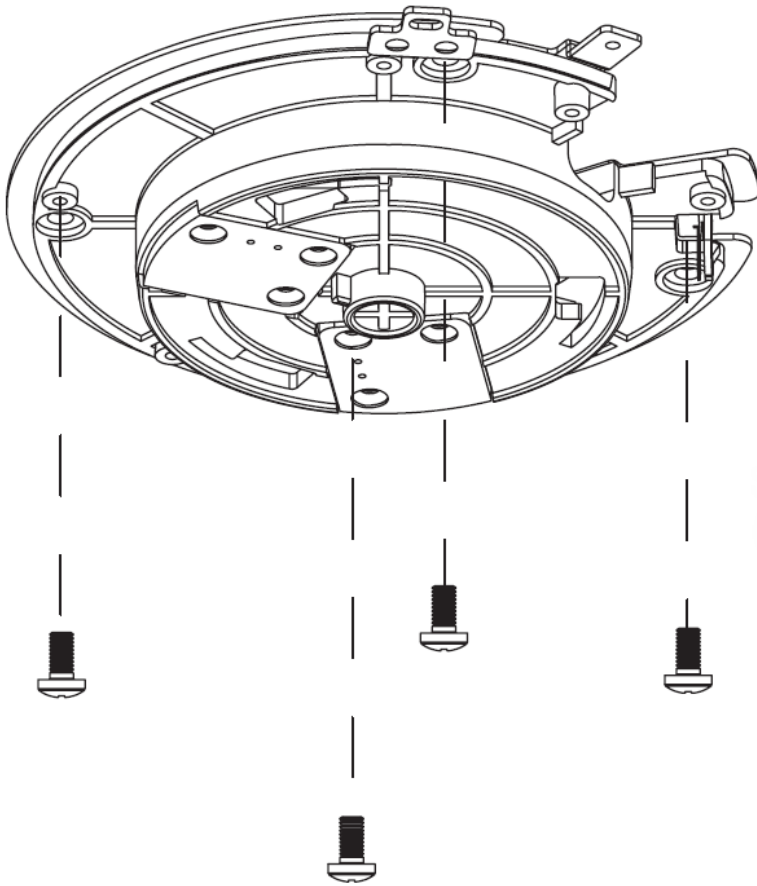


ВЫХОД ПРОВОДА

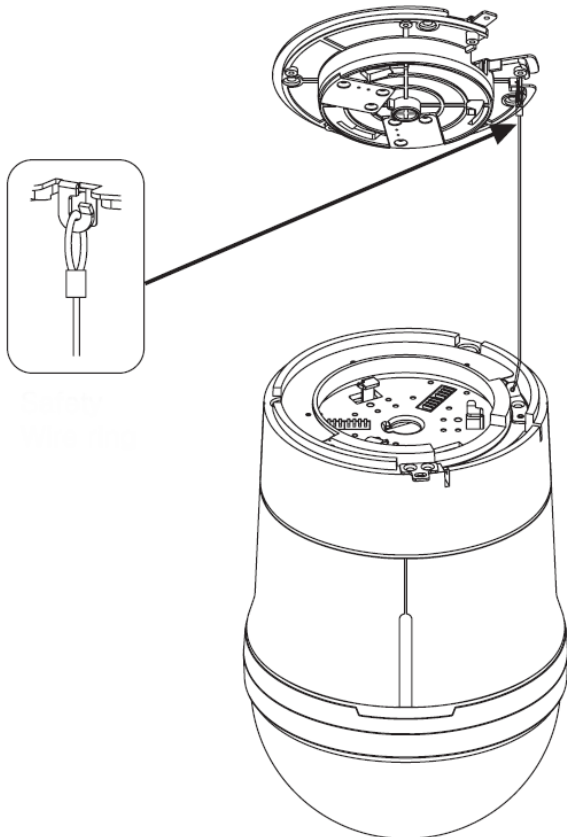


РАЗМЕТКА

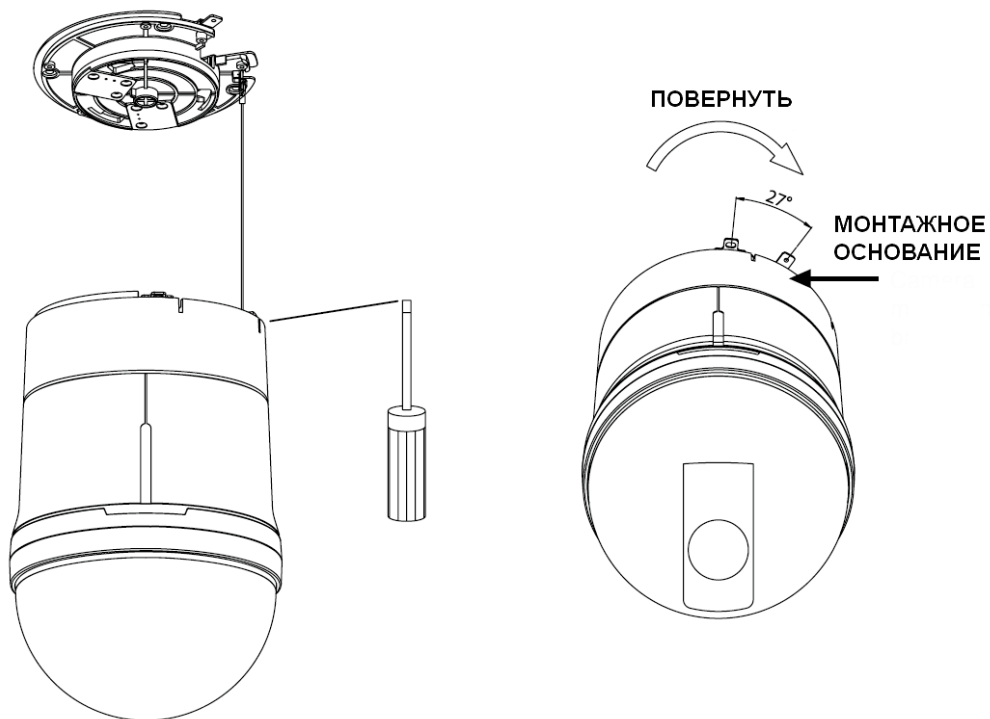
После монтажа отверстий установите монтажное основание на потолок и выведите кабель в необходимом направлении.



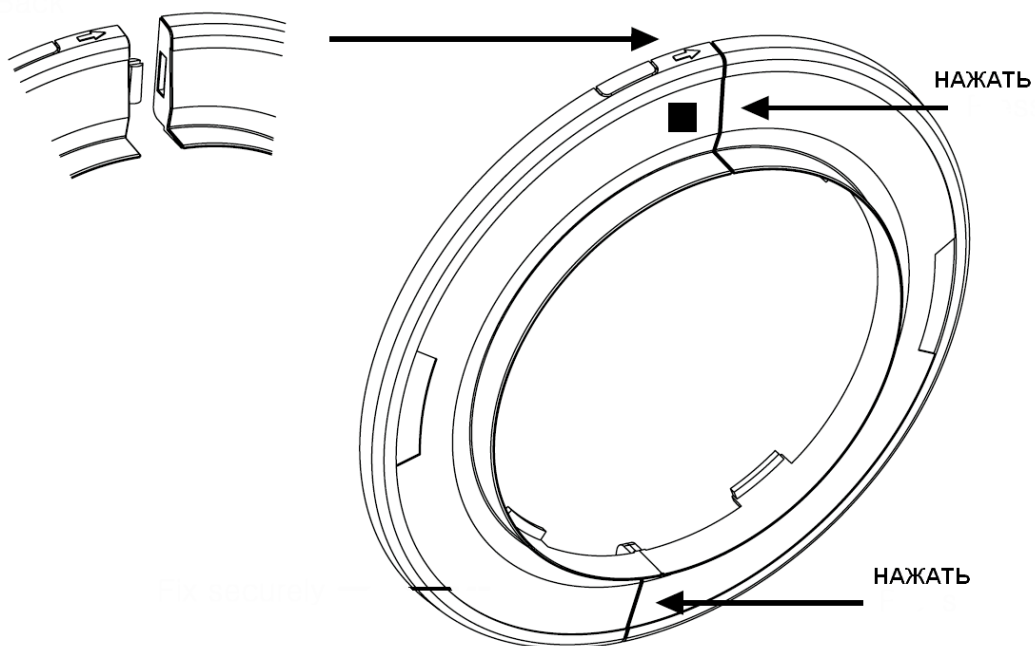
Соедините камеру и монтажное основание с помощью страховочного тросика. Это предотвратит случайное падение камеры.



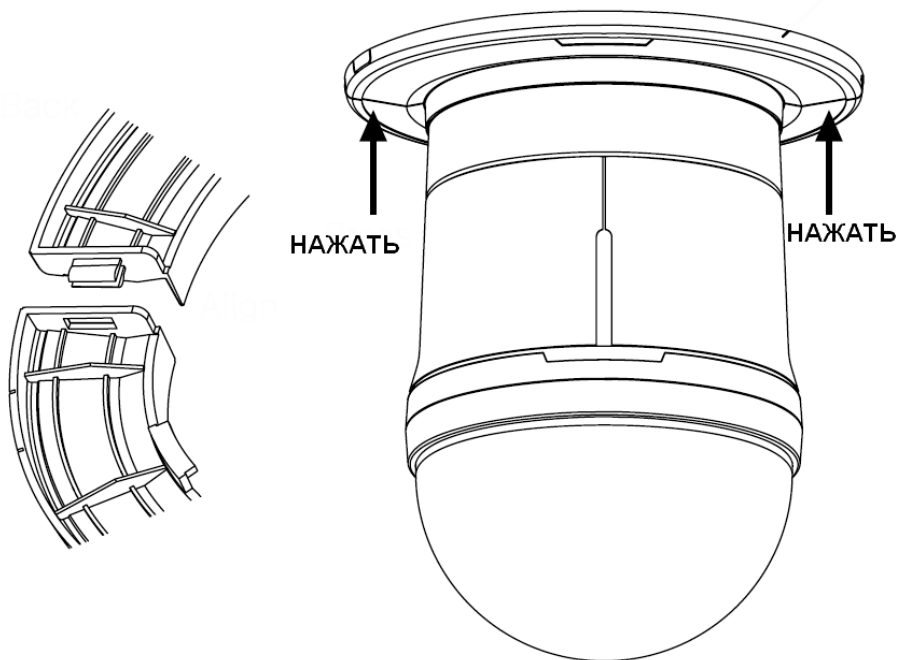
Присоедините камеру к монтажному основанию и поверните в направлении, указанном стрелкой. После установки камеры на монтажное основание доверните камеру так, чтобы совпали резьбовые отверстия под фиксирующий винт на камере и монтажном основании. После этого установите фиксирующий финт. Это предотвратит случайное отсоединение камеры от монтажного основания.



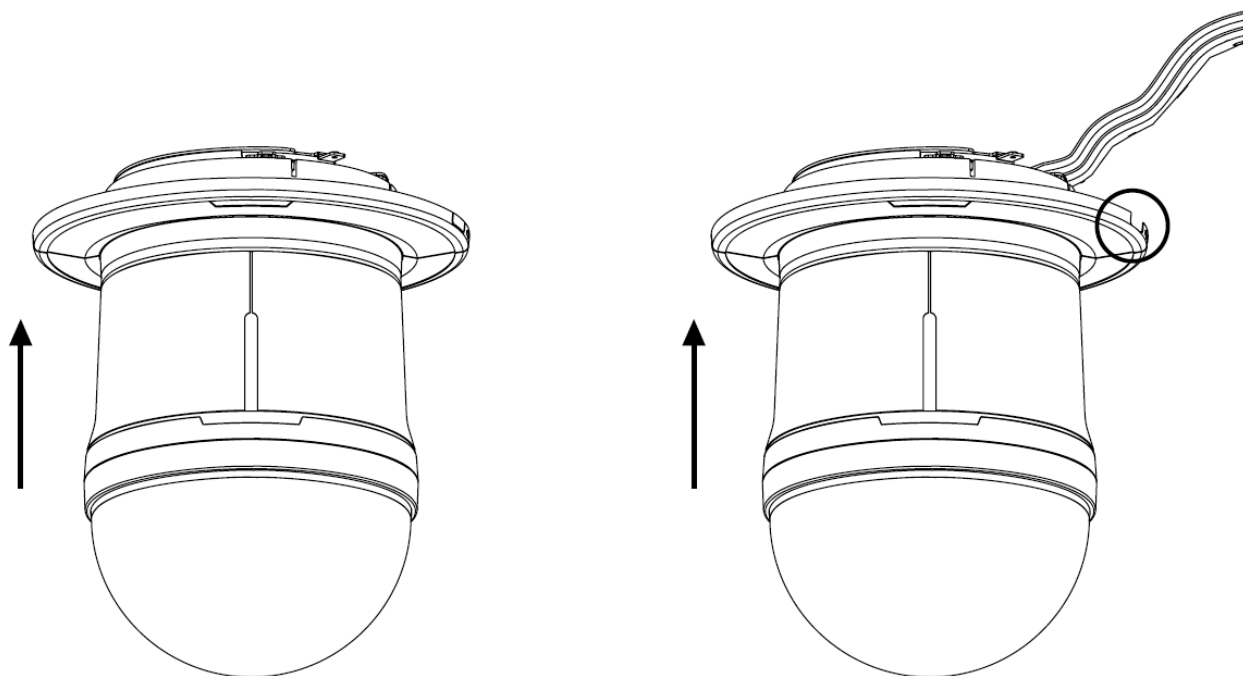
Разъедините декоративное кольцо на 2 части.



Соедините части декоративного кольца у монтажного основания камеры при помощи защелок.



Прижмите декоративное кольцо к монтажному основанию камеры так, чтобы кабель вошел в прорезь.



PAN/TILT SET	ID DISPLAY	ОТОБРАЖЕНИЕ НАЗВАНИЯ КАМЕРЫ	ON/OFF			
УСТАНОВКИ ПОЗИЦИОНИРОВАНИЯ	CAM NAME	НАЗВАНИЕ КАМЕРЫ	MAIN CAMERA			
	NAME DISPLAY	ОТОБРАЖЕНИЕ СИМВОЛОВ	OFF/ON			
	LANGUAGE	ЯЗЫК СИМВОЛОВ	ENGLISH			
	DIGITAL FLIP	ЦИФРОВОЙ ПЕРЕВОРОТ	ON/OFF			
	FREEZE	СТОП-КАДР	OFF/ON			
	EXIT	ВЫХОД				
CAMERA SET	WDR	РЕЖИМ РАСШИРЕННОГО ДИНАМИЧЕСКОГО ДИАПАЗОНА	WDR MODE	СОСТОЯНИЕ	OFF/ON	
НАСТРОЙКИ ИЗОБРАЖЕНИЯ			WDR LEVEL	УРОВЕНЬ	LOW/MID/HIGH	
		MD	ДЕТЕКТОР ДВИЖЕНИЯ	MD MODE	СОСТОЯНИЕ	OFF/ON
				MD LEVEL	УРОВЕНЬ	0-100
				MD DISPLAY	ОТОБРАЖЕНИЕ	OFF/ON
				EXIT	ВЫХОД	
	FOCUS/ZOOM	ФОКУСИРОВКА/УВЕЛИЧЕНИЕ	FOCUS MODE	РЕЖИМ	AUTO/ZOOMTG/MANUAL	
			ZOOM TRK MODE	ДИНАМИЧЕСКАЯ ФОКУСИРОВКА	ON/OFF	
			ZOOM TRK SPD	СКОРОСТЬ ДИНАМ.	FAST/SLOW	

			SPD	ДИНАМ. ФОКУСИРОВК И	
			DIGITAL ZOOM	ЦИФР УВЕЛИЧ ЕНИЕ	OFF/ON
			ZOOM MAG	УВЕЛИЧЕНИЕ	1X/2X/4X/8X
			EXIT	ВЫХОД	
	AE	АВТОДИАФРАГМ А	BRIGHTNES S	ЯРКОСТЬ	0-100
			IRIS	РЕЖИМ	AUTO/MANUA L
			IRIS MANUAL	УРОВЕНЬ	0-100
			SHUTTER	ЭЛ.ЗАТВОР	OFF-X128
			EXIT	ВЫХОД	
	DAY&NI GHT	РЕЖИМ ДЕНЬ/НОЧЬ	DAY MODE	РЕЖИМ	COLOR/BW/A UTO
			BURST MODE	НАСТРОЙКА ПОРОГА ПЕРЕКЛЮЧЕН ИЯ	OFF/ON
			BURST LEVEL	ПОРОГ	0-255
			EXIT	ВЫХОД	
	SPECIA L	СПЕЦИАЛЬНЫЕ НАСТРОЙКИ	H-REV	РЕВЕРС ГОР.	OFF/ON
			V-REV	РЕВЕРС ВЕРТ.	ON/OFF
			TONE	НАСЫЩЕННО СТЬ	0-100
			SHARPNESS	ЧЕТКОСТЬ	0-100
			COLOR	ЦВЕТОВАЯ ГАММА	0-100
			EXIT	ВЫХОД	
AUTOSEQ SET	PRESE T	ПРЕДУСТАНОВК И	PRESET NO	НОМЕР ПРЕДУСТАНО ВКИ	1-128

НАСТРОЙКИ СКАНИРОВА НИЯ			PRESET DEFINE	СОСТОЯНИЕ	OFF/ON
			PRESET NAME	НАИМЕНОВА НИЕ	OFF/ON
			P/T POSITION	КООРДИНАТЫ	P/T ANGLE
			BRIGHTNES S	ЯРКОСТЬ	0-100
			ATW	АВТ. БАЛАНС БЕЛОГО	
			WDR	РАСШИР. ДИН. ДИАПАЗОН	
			EXIT	ВЫХОД	
	TOUR	ТУР	TOUR NO	НОМЕР ТУРА	1-5
			TOUR NO DEF	СОСТОЯНИЕ	OFF/ON
			NAME	НАИМЕНОВА НИЕ	TOURGROUP 1
			TOUR NAME DEF	СОСТОЯНИЕ	OFF/ON
			DWELL TIME	ВРЕМЯ ПЕРЕКЛЮЧЕН ИЯ	1-10
			EXIT	ВЫХОД	
	SCAN	ПАНОРАМИРОВ АНИЕ	SCAN	НОМЕР ПАНОРАМИР.	1-5
			SCAN DEFINE	СОСТОЯНИЕ	OFF/ON
			NAME	НАИМЕНОВА НИЕ	SCANGROUP 1
			SCAN NAME DEFINE	СОСТОЯНИЕ	OFF/ON
			PAN START POS	КООРДИНАТЫ СТАРТА	
			PAN END POS	КООРДИНАТЫ ФИНИША	
			TILT POS	ВЕРТИКАЛЬН	

				ЫЕ КООРДИНАТЫ	
			SCAN SPEED	СКОРОСТЬ ПАНОРАМИР ОВАНИЯ	
			EXIT	ВЫХОД	
	PATTER N	ДВИЖЕНИЕ ПО ТРАКТОРИИ	PATT NUMBER	НОМЕР ТРАЕКТОРИИ	1-5
			NAME	НАИМЕНОВАН ИЕ	PATTERN001
			PATT NAME DEF	СОСТОЯНИЕ	OFF/ON
			PATT SPEED	СКОРОСТЬ	
			EXIT	ВЫХОД	
	AUTO RUN	РЕЖИМ СКАНИРОВАНИ Я	OFF/TOUR/S CAN/PATT		
	EXIT	ВЫХОД			
ZONE SET	AREA SEL	НОМЕР	1-8		
СКРЫТАЯ ЗОНА	AREA DEFINE	СОСТОЯНИЕ	OFF/ON		
	AREA NEW SET	СОСТОЯНИЕ СЛЕД. НАСТРОЙКИ	OFF/ON		
	TOP/BO TTOM-1	ВВЕРХ/ВНИЗ-1			
	TOP/BO TTOM-2	ВВЕРХ/ВНИЗ-2			
	LEFT/RI GHT-1	ВЛЕВО/ВПРАВО -1			
	LEFT/RI GHT-2	ВЛЕВО/ВПРАВО -2			
	EXIT	ВЫХОД			
ALARM SET	ALARM DISPLA	ОТОБРАЖЕНИЕ	OFF/MID/UP/ DOWN		

	Y				
УСТАНОВКИ ТРЕВОГИ	ALARM IN	ВХОД ТРЕВОГИ			
	ALARM OUT	ВЫХОД ТРЕВОГИ	OFF/ON		
	TIME OUT	ВРЕМЯ ЗАДЕРЖКИ	1-10 SEC		
	EXIT	ВЫХОД			
INITIALIZE SET	POWER ON RESET	СБРОС НА ПЕРВЫЕ УСТАНОВКИ			
ИНИЦИАЛИЗАЦИЯ УСТАНОВОК	PAN/TILT INIT	ИНИЦ. МЕНЮ ПОЗИЦИОНИРОВАНИЯ			
	CAMERA INIT	ИНИЦ. МЕНЮ ИЗОБРАЖЕНИЯ			
	AUTOSEQ INIT	ИНИЦ. МЕНЮ СКАНИРОВАНИЯ			
	PRIVACY ZONE INIT	ИНИЦ. МЕНЮ СКРЫТОЙ ЗОНЫ			
	FACTORY INIT	ЗАВОДСКИЕ УСТАНОВКИ			
	EXIT	ВЫХОД			

Характеристики

Матрица (CCD)	1/4" SONY SuperHAD CCD
Чувствительность	0.4Lux 0.02Lux(B/W) Режим день / ночь сдвигающийся фильтр
Разрешение	580 ТВ лин. (День) / 680 ТВ лин. (Ночь)
Фокусное расстояние, мм	3.5 ~ 115.5
Оптический трансфокатор	33 X
Вертикальный угол поворота / скорость, °/сек	184 / 500
Горизонтальный угол поворота / скорость, °/сек	360 / 500
Синхронизация	Внутренняя
Система сканирования	2:1 Interlaced
Выходной сигнал видеокамеры	1.0 В Композитный сигнал (75 Ом)
Компенсация заднего света	Автомат.
Скорость затвора видеокамеры	PAL : 1/50 ~ 1/100,000 сек
Гамма - коррекция	$\gamma=0.45$
APU (AGC)	4дБ ~ 30дБ
Ореол от ярких участков изображения (Smear Effect)	0.0005%
Управление	RS-485 Pelco-D, Pelco-P
Питание видеокамеры	12 VDC или 12 VDC / 24 VAC Dual Power (20 W Max)
Влажность	90% RH
Рабочая температура	-10 C ~ +50 C