

Паспорт HD-SDI видеокамеры DQ-P3042DM-P4-28

В этой камере используется новая технология HD-SDI, специально разработанная для профессиональных систем видеонаблюдения высокой четкости FULL HD. Видеокамера обеспечивает высокое разрешение в цветном режиме. Изображение с видеокамеры четкое и ясное даже при неблагоприятных условиях освещения. HD CCTV сигнал передается непрерывным цифровым потоком по коаксиальному кабелю. Максимальное расстояние до приемника HD-SDI сигнала составляет 100 метров. В случае необходимости передачи цифрового видеосигнала на большее расстояние возможно применение репитера HD-SDI.



Особенности:

- Матрица 1/2.8" SONY IMX 327
- Чувствительность 0.007 люкс / F2.5
- Разрешение 1080p 60/50fps
- Оптика: Мегапиксельный микрообъектив f2.8мм, F2.0
- Питание 12В (12DC)

Параметры видеокамеры DQ-P3042DM-P4

- **Матрица:** 1/2.8" SONY IMX 327
- **Чувствительность:** 0.007 люкс / F2.5
- **Разрешение:** 1080p 60/50fps
- **Оптика:** Мегапиксельный микрообъектив f2.8мм, F2.0
- **Характеристики матрицы** Sony Diagonal 6.46 mm (Type 1/2.8) 2MP CMOS Image Sensor [IMX327](#)
- **Количество эффективных пикселей** 1937H x 1097V
- **Размер пикселей** 2.9 um x 2.9 um
- **Выходной сигнал видеокамеры** 3G-SDI/HD-SDI(max. 1080p @60/50fps), EX-SDI 3.0
- **Скорость затвора** 60Hz : 1/30~1/30,000sec, 50Hz : 1/25~1/30,000sec
- **Цифровая обработка изображения** Sense-up 32x, 3D-DNR, Real WDR, Defog
- **Питание:** 12В (12DC)
- **Потребляемый ток:** 130 мА
- **Рабочая температура:** -10°C ~ +50°C
- **Вес:** Общий 90г. (10г. скоба)

Размеры

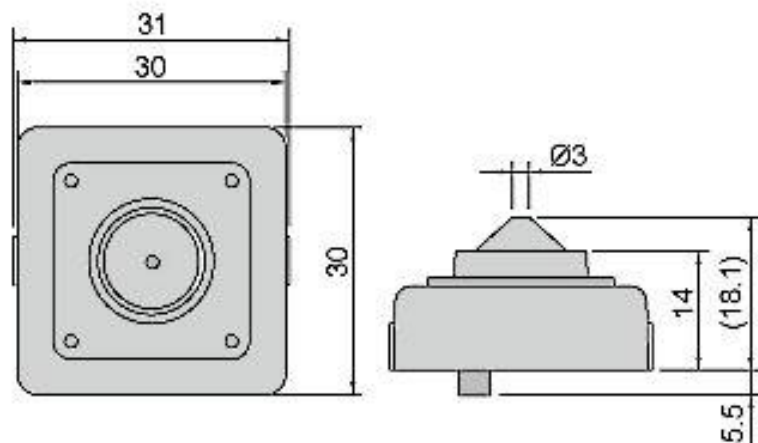


Схема подключения

