

Цветная поворотная видеокамера VPD120

РУКОВОДСТВО ПОЛЬЗОВАТЕЛЯ



СОДЕРЖАНИЕ

1. Правила техники безопасности	2
2. Комплектация	2
3. Параметры настройки Dip переключателей	3
4. Характеристики	5
5. Размеры	6
6. Подключение	6
7. Структура меню	7
8. Описание входов тревоги	11

Цветная поворотная видеокамера VPD120

ПРАВИЛА ТЕХНИКИ БЕЗОПАСНОСТИ

Запрещается самостоятельно вскрывать корпус или вносить изменения в конструкцию устройства, если это не указано в настоящих инструкциях. При вскрытии корпуса или внесении каких-либо изменений в конструкцию устройства появляется опасность поражения электрическим током. Проверка внутренних узлов, модификация и ремонт должны выполняться квалифицированными специалистами, рекомендованными поставщиком оборудования.

Устройство должно работать в условиях соблюдения указанного диапазона рабочих температур, относительной влажности и при номинальных значениях параметров сети питания. Устройство не следует подвергать воздействию чрезмерно высоких температур или высокой влажности.

Электрооборудование следует предохранять от воздействия сильных магнитных полей. Категорически запрещается установка устройства в непосредственной близости от электродвигателей и других источников сильных электромагнитных полей.

КОМПЛЕКТАЦИЯ

Видеокамера	
Пластиковый кабельный ввод (2 шт)	
Установочная пластина	
Крепеж	
Руководство пользователя	

Цветная поворотная видеокамера VPD120

Параметры настройки Dip-переключателя

Для получения доступа к DIP-переключателю необходимо отвернуть четыре винта и снять защитную пластину.



Для управления камерами в системе с помощью пульта телеметрии необходимо назначить их порядковые номера. Для этого нужно выставить DIP-переключатель в соответствующее положение согласно таблице. По умолчанию порядковый номер камеры «1».

DIP SW	ID	DIP SW	ID	DIP SW	ID	DIP SW	ID	DIP SW	ID	DIP SW	ID
10000000	1	10101000	21	10010100	41	10111100	61	10001010	81	10100110	101
01000000	2	01101000	22	01010100	42	01111100	62	01001010	82	01100110	102
11000000	3	11101000	23	11010100	43	11111100	63	11001010	83	11100110	103
00100000	4	00011000	24	00110100	44	00000010	64	00101010	84	00010110	104
10100000	5	10011000	25	10110100	45	10000010	65	10101010	85	10010110	105
01100000	6	01011000	26	01110100	46	01000010	66	01101010	86	01010110	106
11100000	7	11011000	27	11110100	47	11000010	67	11101010	87	11110100	107
00010000	8	00111000	28	00001100	48	00100010	68	00011010	88	00110110	108
10010000	9	10111000	29	10001100	49	10100010	69	10011010	89	10110110	109
01010000	10	01111000	30	01001100	50	01100010	70	01011010	90	01110110	110
11010000	11	11111000	31	11001100	51	11100010	71	11011010	91	11110110	111
00110000	12	00000100	32	00101100	52	00010010	72	00111010	92	00001110	112
10110000	13	10000100	33	10101100	53	10010010	73	10111010	93	10001110	113
01110000	14	01000100	34	01101100	54	01010010	74	01111010	94	01001110	114
11110000	15	11000100	35	11101100	55	11010010	75	11111010	95	11001110	115
00001000	16	00100100	36	00011100	56	00110010	76	00000110	96	00101110	116
10001000	17	10100100	37	10011100	57	10110010	77	10000110	97	10101110	117
01001000	18	01100100	38	01011100	58	01110010	78	01000110	98	01101110	118
11001000	19	11100100	39	11011100	59	11110010	79	11000110	99	11101110	119
00101000	20	00010100	40	00111100	60	00001010	80	00100110	100	00011110	120

Цветная поворотная видеокамера VPD120
Параметры настройки Dip-переключателя

DIP SW	ID	DIP SW	ID	DIP SW	ID	DIP SW	ID	DIP SW	ID	DIP SW	ID
10011110	121	00001001	144	11100101	167	01111101	190	10101011	213	00110111	236
01011110	122	10001001	145	00010101	168	11111101	191	01101011	214	10110111	237
11011110	123	01001001	146	10010101	169	00000011	192	11101011	215	01110111	238
00111110	124	11001001	147	01010101	170	10000011	193	00011011	216	11110111	239
10111110	125	00101001	148	11010101	171	01000011	194	10011011	217	00001111	240
01111110	126	10101001	149	00110101	172	11000011	195	01011011	218	10001111	241
11111110	127	01101001	150	10110101	173	00100011	196	11011011	219	01001111	242
00000001	128	11101001	151	01110101	174	10100011	197	00111011	220	11001111	243
10000001	129	00011001	152	11110101	175	01100011	198	10111011	221	00101111	244
01000001	130	10011001	153	00001101	176	11100011	199	01111011	222	10101111	245
11000001	131	01011001	154	10001101	177	00010011	200	11111011	223	01101111	246
00100001	132	11011001	155	01001101	178	10010011	201	00001111	224	11101111	247
10100001	133	00111001	156	11001101	179	01010011	202	10001111	225	00011111	248
01100001	134	10111001	157	00101101	180	11010011	203	01001111	226	10011111	249
11100001	135	01111001	158	10101101	181	00110011	204	11001111	227	01011111	250
00010001	136	11111001	159	01101101	182	10110011	205	00100111	228	11011111	251
10010001	137	0000101	160	11101101	183	01110011	206	10100111	229	00111111	252
01010001	138	1000101	161	00011101	184	11110011	207	01100111	230	10111111	253
11010001	139	0100101	162	10011101	185	00001011	208	11100111	231	01111111	254
00110001	140	1100101	163	01011101	186	10001011	209	00010111	232	11111111	255
10110001	141	00100101	164	11011101	187	01001011	210	10010111	233		
01110001	142	10100101	165	00111101	188	11001011	211	01010111	234		
11110001	143	01100101	166	10111101	189	00101011	212	11010111	235		

Дип переключатель номер 9 устанавливает скорость обмена данными на шине Rs485
 “ON” - 2400, “OFF” - 9600 бод.

Дип переключатель номер 10 определяет тип протокола передачи данных
 “ON” - Pelco P, “OFF” - Pelco D.

Цветная поворотная видеокамера VPD120
Характеристики

Матрица (CCD)	1/4" Sony Super HAD CCD (Double Scan)
Чувствительность	0.5 Lux Color, 0.2 Lux B/W
Разрешение	650 / 700 ТВЛ
Оптика	12x(3.8~45.6mm)/F1.6(Wide)~F2.7(Tele)
Угол и скорость поворота	PAN : 360° / TILT : -3° ~ 180° (300°/sec.)
Датчики тревоги	Sensor 4x Inputs
Динамический диапазон	512x WDR (Wide Dynamic Range)
Реальный режим день/ночь	True Day/Night(ICR)
Компенсация интенсивной засветки	HLC(High Light Compensation)
Цифровой стабилизатор изображения	DIS(Digital Image Stabilizer)
Цифровые эффекты	Color, Sharpness, Mirror/V-Flip, WDR, etc.
Баланс белого	Auto White Balance
Электронный затвор	PAL:1/50~1/100,000 sec.
Детектор движения	Intelligent Motion Detection
Выходной видеосигнал	BNC x1, 1.0Vp-p, 75 Ом
Подавление шума	2D/3D DNR (Digital Noise Reduction)
Маскируемые зоны	Privacy Masking up to 16 areas
Управление	RS-485 Remote control(VISCA, Pelco-D/P)
Питание видеокамеры	12V DC / 24V AC
Потребляемая мощность	10 Ватт
Класс защиты	Ip66 Weatherproof
Рабочая температура	-40°C ~ +50°C
Вес	1,680g

Цветная поворотная видеокамера VPD120

Размеры

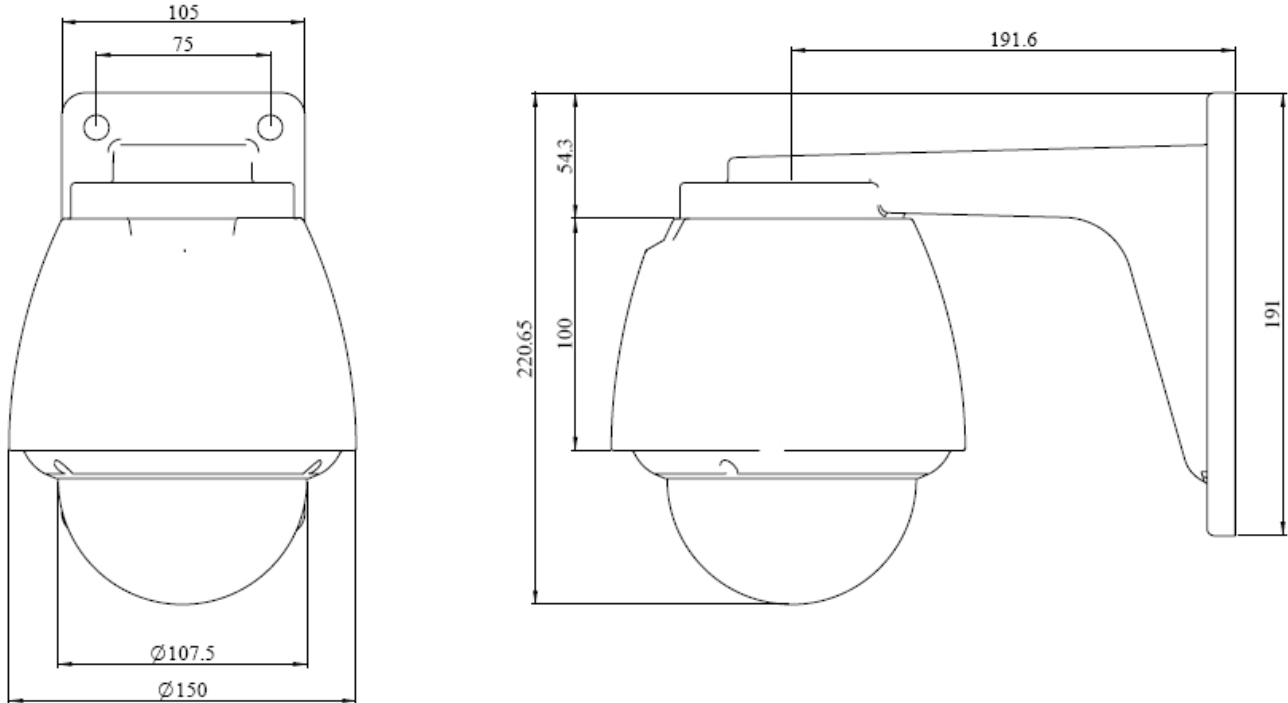
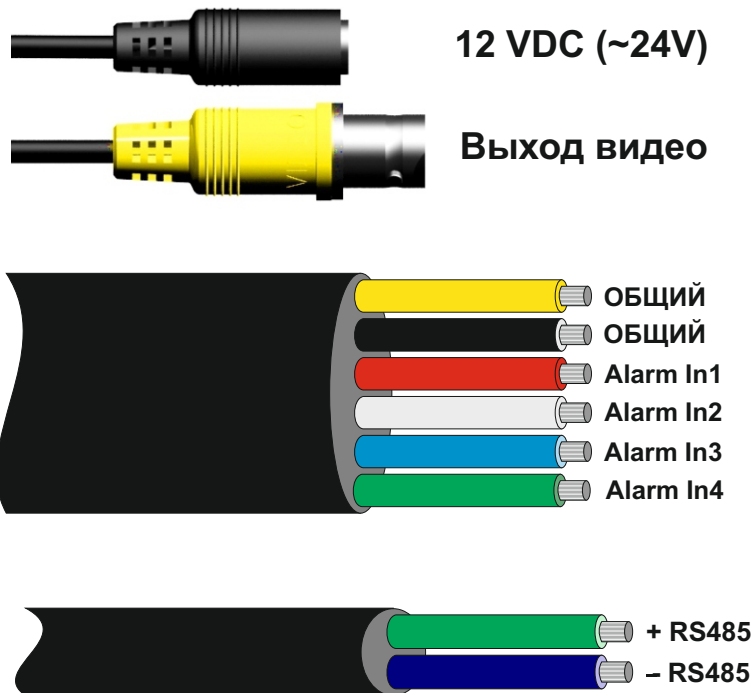


Схема подключения



Цветная поворотная видеокамера VPD120
Структура меню

1 PAN TILT SET	1 ID DISPLAY	ON / OFF	
	2 CAMERA NAME	ON / OFF	
	3 FIRMWARE	V104	
	4 MANUAL SPEED	10./S ~ 110./S	
	5 PROPO. P/T	ON / OFF	
	6 AUTO FLIP	ON / OFF	
	7 IMAGE HOLD	ON / OFF	
	8 AUTORUN TIME	OFF / 20 ~ 60 SEC	
	9 EXIT		
2 CAMERA SET	1 WDR SET	1 WDR MODE	ON / OFF
		2 WDR LEVEL	1 ~ 7
		3 ATR LEVEL	LOW / MID / HIGH
		4 EXIT	
	2 MOTION DET SET	1 MD DEFINE	ON / OFF
		2 MD DISPLAY	ON / OFF
		3 SENSITIVITY	1 ~ 25
		4 INTERVAL T	1SEC ~ 4MIN
		5 AREA START H	0 ~ 7
		6 AREA START V	0 ~ 5
		7 AREA END H	1 ~ 12
		8 AREA END V	1 ~ 8
		9 EXIT	
	3 ATW SET	1 ATV MODE	AUTO/ATW/IN DOOR/OUT DOOR / ONE PUSH / MANUAL
		2 ONE PUSH TRIGER	SET
		3 MANUAL RED	0 ~ 255
		4 MANUAL BLUE	0 ~ 255
		5 EXIT	

Цветная поворотная видеокамера VPD120
Структура меню

	4 FOCUS / ZOOM	1 FOCUS MODE	AUTO / ZOOMTG / MANUAL
		2 AF SENSITIVE	LOW / NORMAL
		3 DIG ZOOM	OFF / MAX X2 ~ MAX X32
		4 ZOOM SPEED	1~ 8
		5 ZOOM RATIO	ON / OFF
		6 EXIT	
	5 AE SET	1 AE MODE	AUTO / SHUTTER / MANUAL
		2 IRIS	F1.6 ~ F28 / CLOSE
		3 GAIN	0 ~ 15
		4 BRIGHTNESS	1 ~ 15
		5 SHUTTER	1/50 ~ 1/100000
		6 SLOWSHUTTER	OFF / X2 ~ X256
		7 FLICKERLESS	ON / OFF
		8 BLC	ON / OFF
		9 L-LUMINANCE	ON / OFF
		10 EXIT	
	6 DAY / NIGHT SET	1 MODE	AUTO/DAY/NIGHT
		2 DELAY	5 SEC ~ 60 SEC
		3 THRESHOLD	01 ~ 29
		4 GAP	1 ~ 5
		5 BURST	ON / OFF
		6 EXIT	
	7 SPECIAL	1 STABILIZER	ON / OFF
		2 HR	OFF / 1 ~ 7
		3 IMAGEFLIP	ON / OFF
		4 IMAGE MIRROR	ON / OFF
		5 SHARPNESS	0 ~ 15
		6 2D-DNR	AUTO / OFF / 1 ~ 15
		7 3D-DNR	AUTO / OFF / 1 ~ 10
		8 HLC	ON / OFF
		9 EXIT	

Цветная поворотная видеокамера VPD120
Структура меню

3 AUTO SEQ SET	1 PRESET SET	1 PRESET NO	01 ~ 128
		2 PRESET DEFINE	OFF / ON
		3 PRESET NAME	OFF / ON
		4 POSITION	177/01
		5 WDR	OFF / ON
		6 ATW	ATW SETUP
		7 EXIT	
	2 TOUR SET	1 TOUR NO	1 ~ 5
		2 TOUR NO DEF	OFF / ON
		3 NAME	TOURGROUP1
		4 TOUR NAME DEF	OFF / ON
		5 DWELL TIME	1 SEC ~ 120 SEC
		6 EXIT	
	3 SCAN SET	1 SCAN NO	1 ~ 5
		2 SCAN DEFINE	OFF / ON
		3 NAME	SCANGROUP1
		4 SCAN NAME DEF	OFF / ON
		5 PAN START POS	0 ~ 359
		6 PAN END POS	0 ~ 359
		7 TILT POS	-02 ~ 90
		8 SCAN SPEED	1 ~ 20 '/SEC
		9 EXIT	
	4 PATTERN SET	1 PATT NUMBER	1 ~ 2
		2 PATT DEFINE	OFF / ON
		3 NAME	PATTERN001
		4 PATT NAME DEF	OFF / ON
		5 PATT RECORD	OFF / ON
		6 PATT SPEED	1 ~ 20 '/SEC
		7 EXIT	

Цветная поворотная видеокамера VPD120
Структура меню

	5 AUTO PAN SET	1 TILT ANGLE	-03 ~ 90
		2 PANSPEED	1 ~ 20 '/SEC
		3 DIRECTION	CCW/CW
		4 EXIT	
	6 AUTO MODE SET	OFF / SEQ / TOUR / SCAN / PATT / A.PAN	
	7 HOME POSITION	OFF / 001 ~ 128	
	8 EXIT		
4 ZONE SET	1 AREA SEL	1 ~ 8	
	2 AREA DEFINE	OFF / ON	
	3 AREA COLOR	BLACK/GRAY/WHITE/RED/GREEN/BLUE/CYAN/YELLOW/MAGENTA/MOSAIC	
	4 AREA NEW SET	OFF / ON	
	5 HEIGH EDIT	1 ~ 60	
	6 WIDTH EDIT	1 ~ 80	
	7 PAN ANGLE	13 ~ 77	
	8 TILT ANGLE	19 ~ 71	
	9 EXIT		
5 ALARM SET	1 ALARM DISPLAY	OFF / ON	
	2 ALARM IN SET	1 IN1 PRESET NUM	OFF / 001 ~ 128
		2 IN2 PRESET NUM	OFF / 001 ~ 128
		3 IN3 PRESET NUM	OFF / 001 ~ 128
		4 IN4 PRESET NUM	OFF / 001 ~ 128
		5 EXIT	
	3 TIME OUT	01SEC ~ 10SEC	
6 INITIALIZE SET	POWERON RESET		
	PAN/TILT INIT		
	CAMERA INIT		
	AUTO SEQ INIT	PRESET/TOUR/SCAN/AUTORUN/AUTOSEQ INIT	
	PRIVACY ZONE INIT		
	FACTORY INIT		
	EXIT		
7 EXIT			

Цветная поворотная видеокамера VPD120

Описание входов тревоги

Для подключения внешнего охранного датчика в видеокамере имеются четыре тревожных входа. При замыкании тревожного входа на общий провод происходит срабатывание тревоги (Alarm 1~4) и видеокамера позиционируется на любую из 128 предварительных установок (PRESET).

